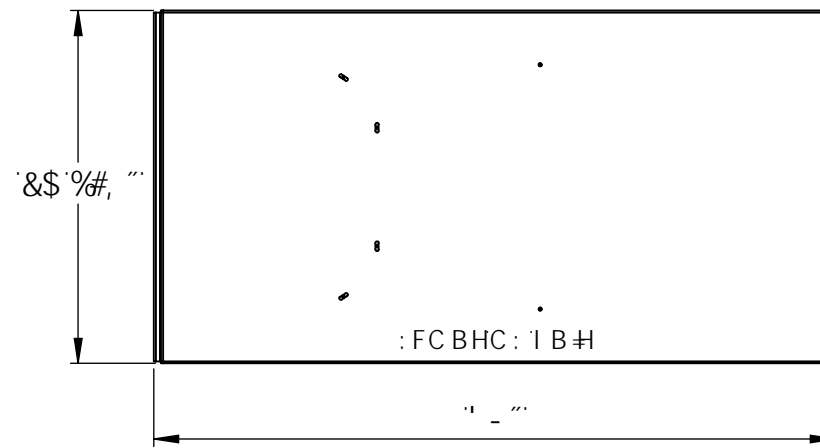
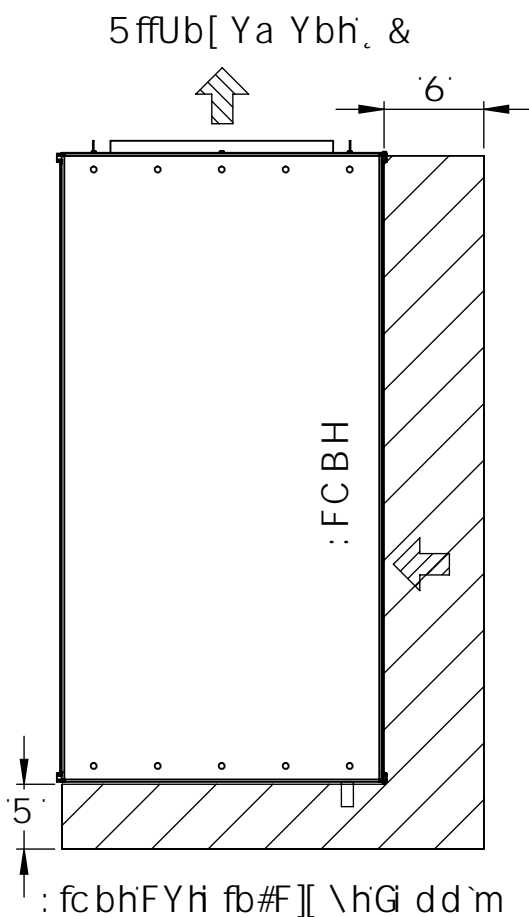
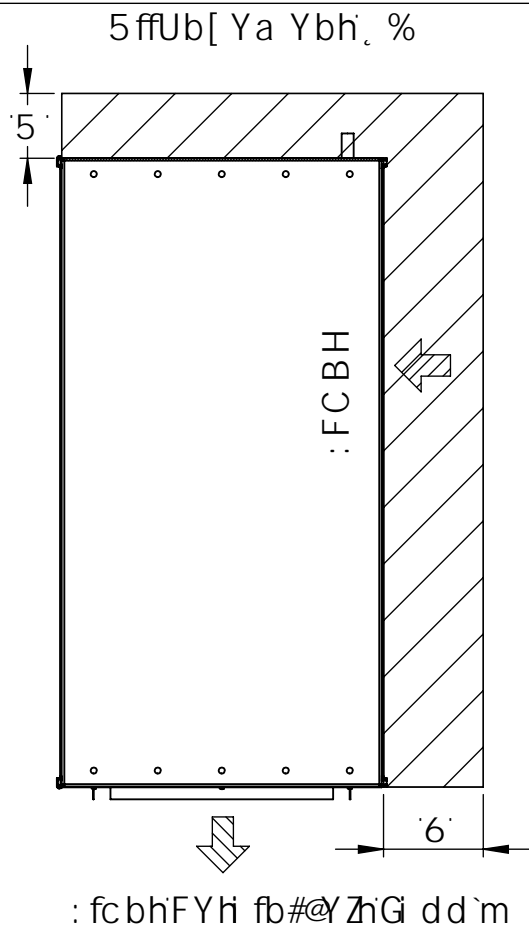


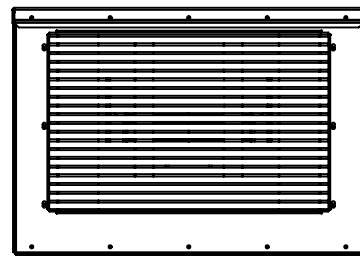
7 C B: ÷ I F5H C B G D C G G 6 @ 9

D < M G 7 5 @ 8 5 H 5 f l b L

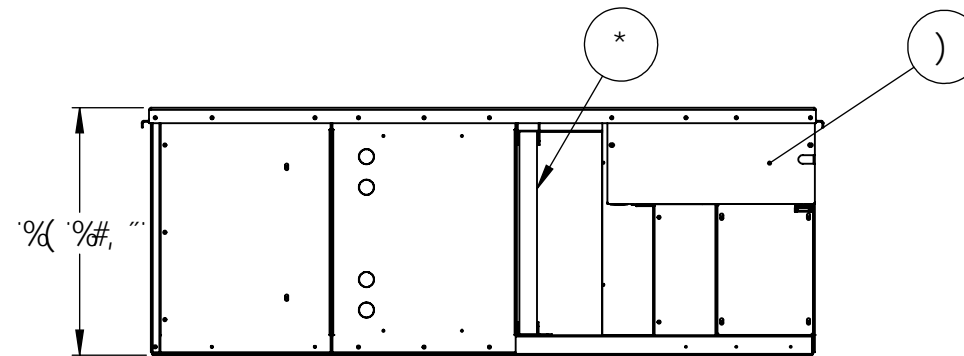
G I D D @ M 5 F Z K 1 <	F 9 H F B 5 F Z K 1 <
% * " 1 % \$ "	& \$ " 1 % & "
7 @ 5 F 5 B 7 9 8 A 9 B G C B G f l b L	
5	* "
6	& \$ "



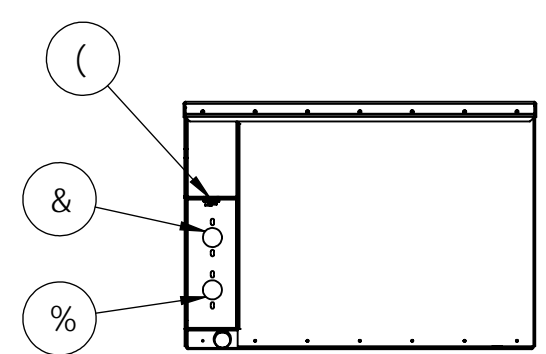
H C D J 9 K



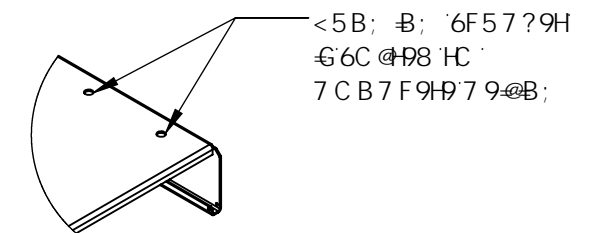
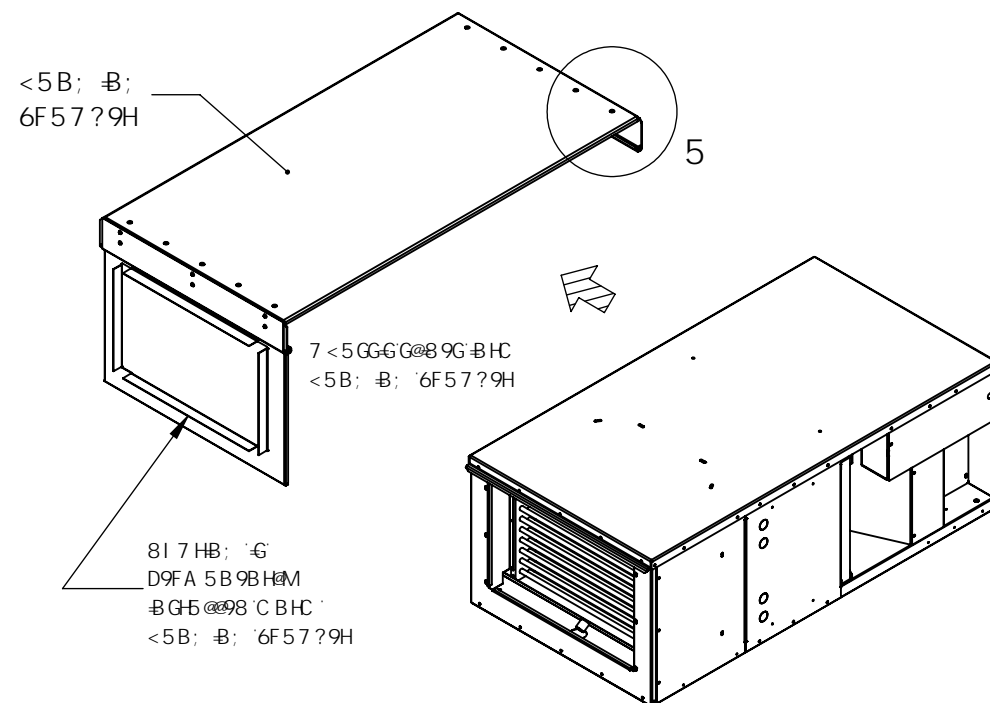
@ 9 H G 8 9 J 9 K



: FCBHJ 9K



F ÷ < H G 8 9 J 9 K



8 9 H @ 5

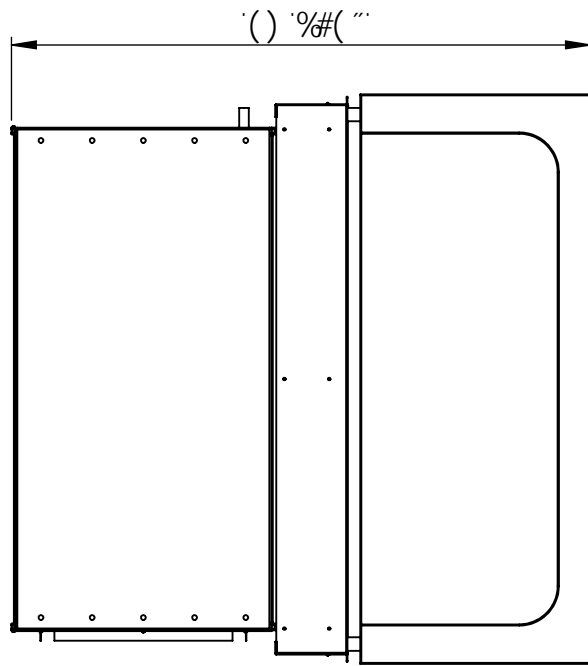
0 of) #) ÷ 8 # 0 hnk 70

B C H G
% K U H Y f b Y h z % # & " : D H
& " K U H Y F C i h Y h z % # & " : D H
' " 7 c b X Y b g U H Y ' 8 f U b z ' # (" H V Y
(" < [\ ' j c h U [Y D c k Y f 7 c f X '
) " 7 c b f c " D U b Y " 7 c j Y f
* " 8 j d c g U V Y : j f Y ; U g g : j h Y z % # & " 1 ' & \$ " 1 %

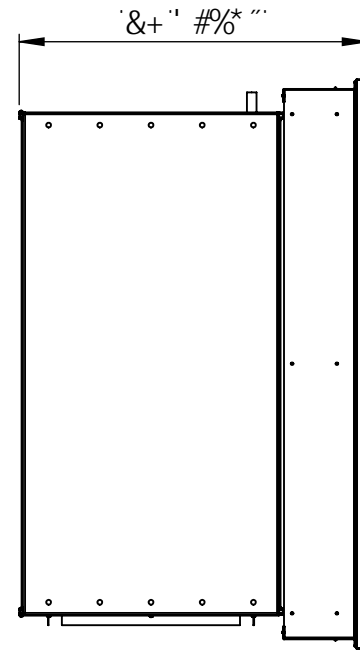
F 9 A 5 F ? G
I " 8 f U b D U b j g i b X Y f d c g h j Y d f Y g g f Y " H U d b c h f Y e i j Y X
I " : f c b h F Y h f b # @ Z n G d d m U f f U b [Ya Y b h j g c k b "
I I I " : c f d f c d Y f g y f j W g c Z h Y f Y Z [Y f u b h W j W j z h Y i b h
g l c i X V Y c k Y f Y X h c [f c i b X " Y j Y " U b X h Y h c d d U b Y "
g l c i X V Y f Y a c j Y X "
I I " H j g i b h j g U ' 6 c k H f c i [\ i b h j b g Y U X c Z 7 ; 7 ; f c i d f g
g U b X U f X ' 8 f U k H f c i [\ i b h]



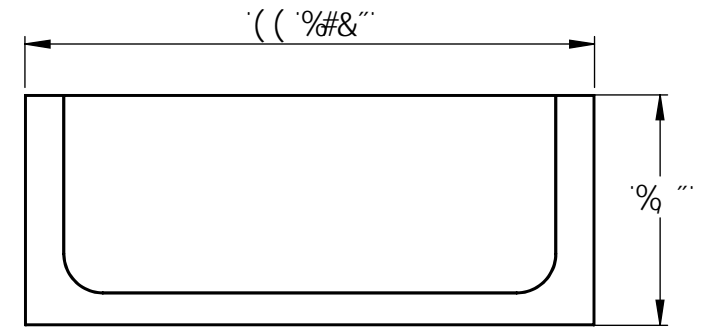
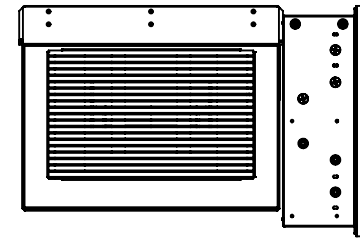
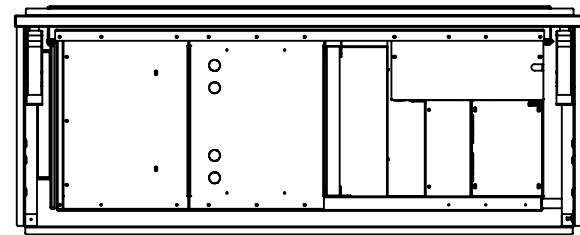
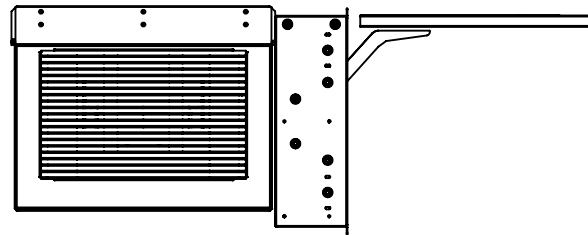
#8#8 @



C D9B 7 56-B 9H

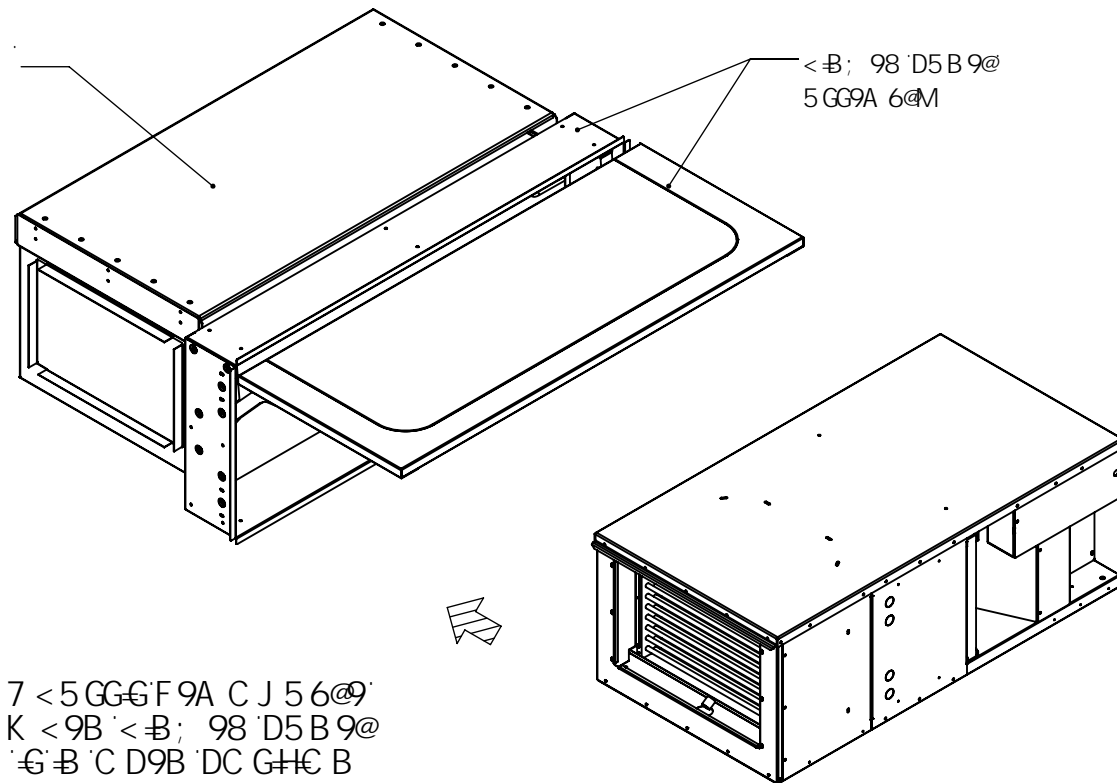


7 @ G98 7 56-B 9H

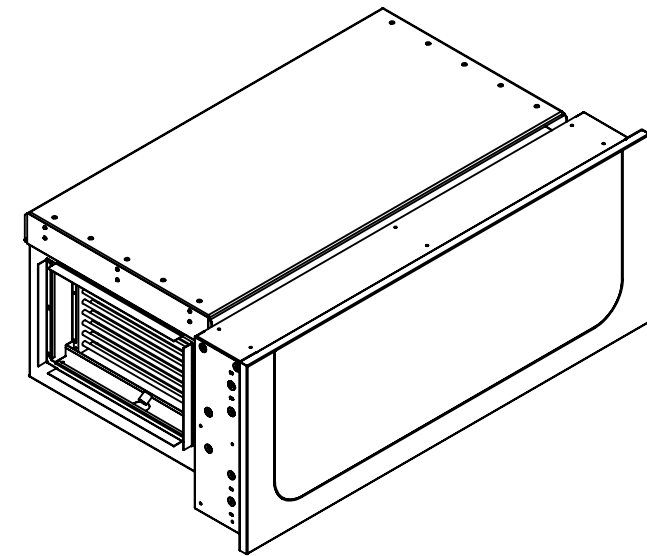


<5B; #; 6F57?9H

<#; 98 D5B 9@ 5GG9A 6@M



7 <5GGF9A C J 56@
K <9B <#; 98 D5B 9@
G B C D9B DC G#C B



0

ot)

#

) † 8 #o
hbk 70



#

#8#8

@